

高性能谐振式半桥开关电源控制器

1. 芯片简介

1.1 概述

GC25600B 是一款高性能 LLC 半桥谐振转换控制器，可用于 DC/DC 转换。电路设计采用了谐振拓扑，特别适合 LLC 半桥式谐振转换器应用。该芯片引脚少，成本低，但功能一样都不少，比较适合 LLC 电路的灵活设计。这个集成度很高的 LLC 芯片使用了频率调制控制模式，把整个 LLC 的系统功能集成到一片只有 8 个脚的芯片内。采用 GC25600B 做 LLC 控制器，可以显著的简化系统设计，PCB 布线，缩小新产品上市时间。

LLC 谐振式电源控制方案在类似于液晶电视一类产品，需要电源和系统硬件一体化设计时。表现出突出的优点，是目前系统电源一体化应用最好的设计，比用常规正激电路在 LVDTV 中的效果好得多，不仅效率高，尤其是它对屏幕的干扰最小。用户可以从本文中 GC25600B 应用电路图看出，仅有 8 个脚的 LLC 控制芯片 GC25600B 构成的 LLC 半桥电路有多简单。

1.2 芯片电路结构

内部振荡器支持的高精度开关频率从 40kHz~430kHz，它的最小开关频率公差为 4%，使得设计者避免了在功率级别的超标准设计，因此，更加节约了整个系统的成本。可编程的死区时间实现了磁化电流最小化的零电压开关，这个特点将使系统在不同应用中实现最佳效率。芯片内集成的可编程的软启动计时器，在满足使用半桥拓扑结构终端设备的不同需求时，可最大程度的提供设计便利。利用芯片提供的 0.4A 流出和 0.8A 灌入的栅驱动对管的驱动能力，直接驱动变压器是一个低成本，高可靠的实惠选择。需要提及的是，LLC 半桥应用于 LCD TV 是目前最好的设计。比用双晶正激电路在 LCD TV 中的效果好多了，不仅效率高，主要是它对屏幕的干扰最小。

另外，GC25600B 还将完整的系统保护功能，包括过电流保护，低压关断，偏置电源过压保护，过温保护功能集成在内。

2. 特点

2.1 芯片特点提示

- ◆ 可编程的软启动时间
- ◆ 可编程的死区时间，实现最佳效率
- ◆ 可编程的最高开关频率
- ◆ 可编程的最低开关频率，精度可达 4%

- ◆集成的栅驱动器, 0.4A 流出, 0.8A 灌入能力
- ◆易于打开/关断的控制
- ◆具有过流和过温保护
- ◆死区时间匹配过程只需 50ns
- ◆计时器软启动过程所需 1ms~500ms
- ◆双层过流保护结构, 自动修复和闭锁
- ◆具有 UV 和 OV 偏压
- ◆工作温度范围: -40~+125°C
- ◆ 典型封装形式为 SOP8

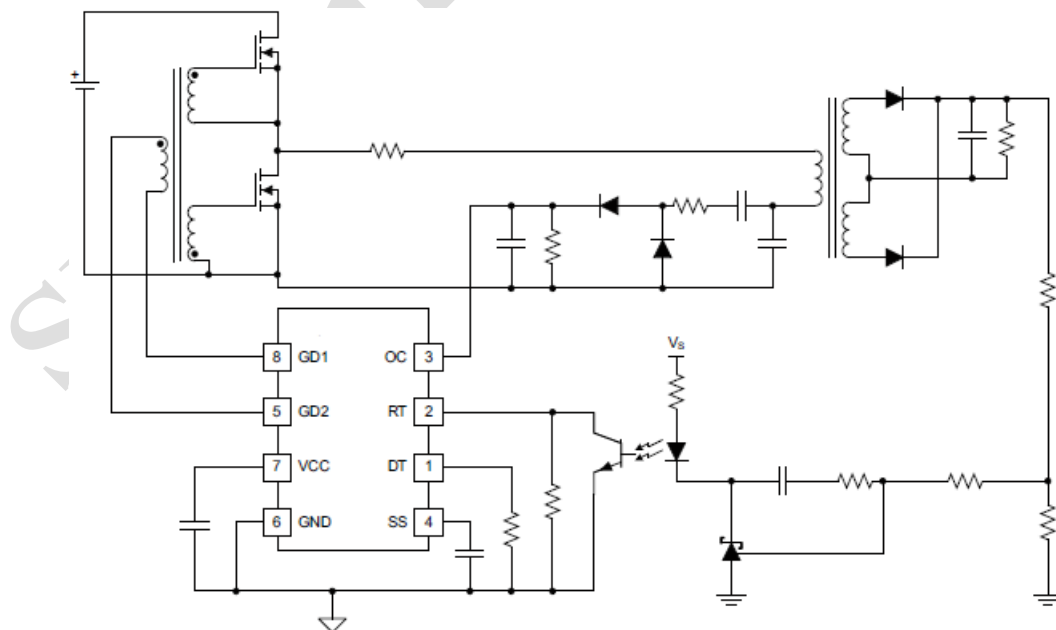
4. 应用

4.1 应用领域:

- ◆ 100W 到 1000W 的开关电源
- ◆ LCD、等离子、及 DLP 电视
- ◆ 计算机电源和 ATX 电源
- ◆ 家用音响电源

2. 2GC25600B 典型应用电路图

2.3



GC25600B 典型应用电路图

3. GC25600B 物理和电特性

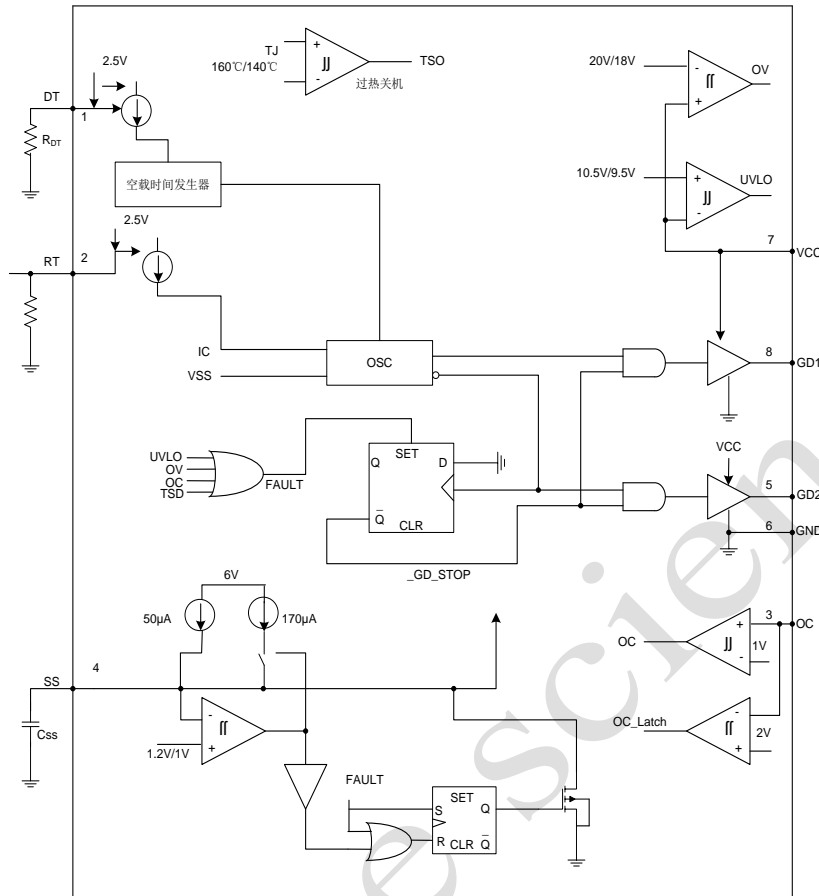
3.1 GC25600B 管脚功能定义



3.2. 管脚说明

管脚号	名称	端口特性	描述
1	DT	输入	高边和低边开关驱动信号死区时间设置管脚, 应用中将内部 2.25V 基准电压源通过一个电阻接到地. 从电阻流过的电流决定了死区时间. 为了防止当这个脚不慎短接到地造成的击穿, 最小死区时间被设定到 120ns. 任何小于 120ns 的死区时间设定都将被改为 120ns.
2	RT	输入	流出这个管脚的电流决定了栅驱动信号的频率. 将光偶集电极接到这个管脚去控制开关频率可实现调压的目的. 并联一个电阻到地去设定最小流出电流反馈管脚
3	OC	输入	过流保护引脚, 当该管脚上的电压高于 1V 时, 栅驱动器信号被有源方式拉低. 当该点电压下降到低于 0.6V, 栅驱动器信号以软启动方式恢复. 当 OC 脚电压高于 2V, 芯片被锁定为关态, 将 VCC 带到低于 UVLO 电平.
4	SS	输入	软启动设置以及开关控制引脚. 该引脚设置系统的软启动时间. 在地线之间连接电容. 将该引脚的电压下拉到 1V 以下, 器件的简单开关控制会失效. 在所有故障状态下, 包括偏置电源 0V, UVLO, 过流保护和过温保护, 软启动功能都可以启动.
5	GT2	输出	低压开关驱动引脚. 高压侧和低压侧开关门级驱动, 连接门级驱动变压器相应的端口和这两个引脚来驱动半桥谐振电路。
6	GND	输出	接地引脚
7	VCC		偏压供电引脚
8	GT1		高压开关驱动引脚

4.2 内部框图



5. 极限工作条件

1) 各引脚参数的最大范围（无特别说明的情况下，以下条件均适合在自由空气中参考）

参数描述	取值范围	数值单位
电源电压 VCC	22	V
GD1/GD2 电压值	-0.5~VCC+0.5	
GD1/GD2 门级驱动连续电流	±25	mA
RT 电流值	-5	
DT 电流值	-0.7	°C
工作时的结温度 T _J	-40~125	
储藏温度 T _{STG}	-60~150	
10s 内的引导温度	260	

注意：

- 以上范围应该严格遵守，否则会导致器件的永久失效。若长期工作在最大数值条件下，会影响到器件的稳定性和寿命。
- 上述电压的大小是以地线为参考的数值。
- 电流以流入终端为正，流出终端为负。
- 通常情况下，GD1/GD2 连接外部门级驱动，限制内部电路电流输出。

2) 推荐工作条件 (无特别说明的情况下, 以下条件均适合在自由空气中参考)

参 数	最小值	最大值	单 位
VCC 低阻抗电源电压	11.5	18.0	V
RT 电阻	1	8.666	KΩ
DT 电阻	3.3	39	
SS 电容	0.01	1	μF

3) 电学特性

在没有特别说明的情况下, 自由空气中:

 空气温度 (T_A) 范围 $-40 \sim 125^\circ\text{C}$, $T_J = T_A$, $V_{CC} = 12\text{V}$, $GND = 0\text{V}$, $R_{RT} = 4.7\text{k}\Omega$, $R_{DT} = 16.9\text{k}\Omega$, $C_{VCC} = 1\mu\text{F}$.

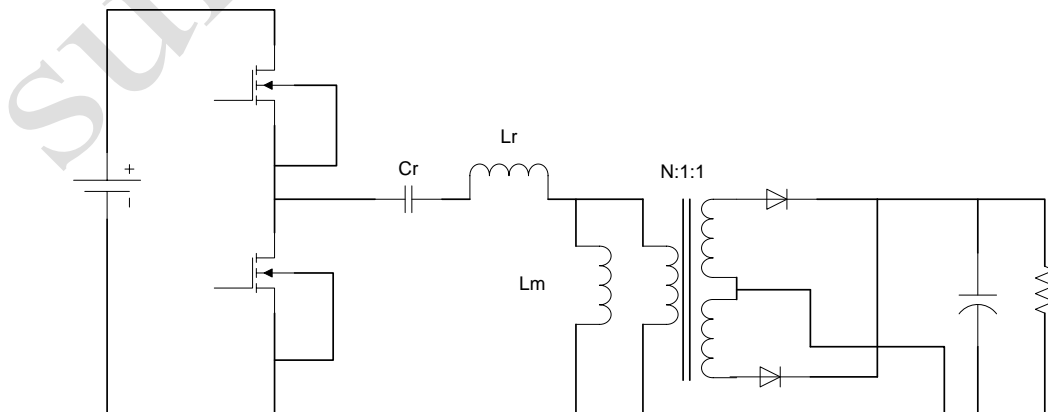
符 号	参 数	测试条件	最小值	典型值	最大值	单 位
电源偏压 VCC						
	关断 VCC 电流	SS=0V		1.5	2	mA
	开启 VCC 电流	SS=5V, $C_{GD1}=C_{GD2}=1\text{nF}$	2.5	5	7.5	
	VCC 欠压锁定电流	VCC=9V		100	400	μA
V_{UVLO}	UVLO 开启电压	VCC 上升时测量	9.9	10.5	11.5	V
	UVLO 关断电压	VCC 下降时测量	8.9	9.5	10.1	
	UVLO 延迟电压	VCC 稳定时测量	0.7	1	1.3	
V_{OVP}	OVP 关断电压	VCC 上升时测量	18	22	25	
	OVP 开启电压	VCC 下降时测量	16	18	20	
	OVP 延迟电压	VCC 稳定时测量	1.5	2	2.5	
死区时间 (DT)						
TDT	死区时间	$R_{DT}=16.9\text{k}\Omega$	390	450	500	ns
振荡器						
$F_{SW(min)}$	GD1/GD2 最小开关频率	-40°C to 125°C	40.04	41.70	43.36	KHz
		-20°C to 105°C	40.45	41.70	42.95	
K_{ICO}	RT 增加的开关频率	$R_{RT}=4.7\text{k}\Omega$, $I_{RT}=0$ to 1 mA	60	80	100	Hz/μA
F_{SW_EM}	GD1/GD2 失配时间		-50		50	ns
	开关触发频率	SS=5V	300	380	430	KHz
	开关非触发频率	SS=5V	280	350	400	
$F_{SW(start)}$	软启动开关频率	-40°C to 125°C	122	142.5	162	
		-20°C to 105°C	125	142.5	160	
外围关断/外围软启动						
	开启阈值	SS 上升时测量	1.1	1.2	1.3	V
	关断阈值	SS 下降时测量	0.85	1	1.1	
	关断延迟	SS 稳定时测量	0.15		0.35	
	关断保护延迟	SS 上升 GD2 下降时测量	250	500	750	ns
I_{SS}	ISS 管脚电流	$V_{SS}=0.5\text{V}$	-225	-175	-125	μA

ISS 管脚电流		$V_{SS}=1.35V$	-5.5	-5	-4.5	
峰值电流设置						
$V_{OC1(off)}$	第一级过流保护阈值 Voc 上升		0.9	1	1.1	V
$V_{OC2(off)}$	第二级过流保护阈值 Voc 上升		1.8	2.0	2.2	
$V_{OC1(on)}$	第一级过流保护阈值 Voc 下降		0.5	0.6	0.7	
$T_{d,OC}$	传输延迟		60	200	500	ns
I_{OC}	OC 偏置电流	$V_{OC}=0.8V$	-200		200	nA
门驱动						
	GD1/GD2 高压输出	$I_{GD1}, I_{GD2}=-20mA$	9		11	V
	GD1/GD2 高阻输出	$I_{GD1}, I_{GD2}=-20mA$		12	30	Ω
	GD1/GD2 低压输出	$I_{GD1}, I_{GD2}=-20mA$		0.08	0.2	V
	GD1/GD2 低阻输出	$I_{GD1}, I_{GD2}=-20mA$		4	10	Ω
	GDX 上升时间	1V to 9V, $C_{LOAD}=1nF$		18	35	ns
	GDX 下降时间	9V to 1V, $C_{LOAD}=1nF$		12	25	
	在 UVLO 期间 GD1/GD2 输出电压	$V_{CC}=6V, I_{GD1}, I_{GD2}=1.2mA$	0.5		1.75	V
热关断						
	热关断阈值			150		$^{\circ}C$
	热恢复阈值			140		

6. 应用指导信息

6.1 操作原理

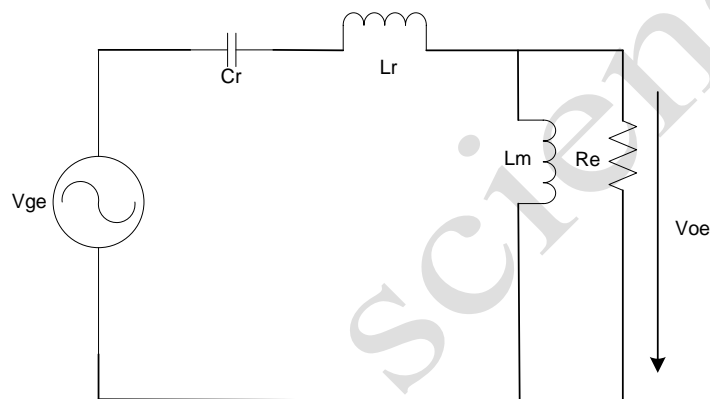
◆ 软开关能力，高效率，长持续时间使得 LLC 共振转换器有很多应用，比如数字电视，直流/交流适配器，电脑电源等等。下图为 LLC 共振转换器的电路原理图：



LLC 振荡转换器是在串联振荡转换器的基础之上的。利用变压器磁化感应器，零电压开关可以很完美的实现宽范围的输入电压和负载。在开关频率无论是高于还是低于振荡频率时，多振荡器

结构和零电压开关都可以很好的被维持。这样就简化了转化器的设计，避免零电流开关区域，因为该区域会对系统造成破坏。在标定输入电压下，当操作接近本身振荡频率时，转换器的效率可实现最佳化。值得注意的是，开关频率会削弱电流增益。当输入降低时，允许转换器来维持系统的正常运转。这些特点使得转换器非常适合操作高压推进 PFC 前置调节器的输出，允许短时间内维持 AC 电压线下降。

- ◆ 由于振荡转换器的特性，所有振荡器上的电压和电流接近正弦波。基于 FHA 来分析 LLC 振荡转换器的特性，所有的电压和电流被处理成正弦波，同时频率和开关频率一致。
- ◆ 根据转换器的主要操作原理，LLC 振荡转换器可以被等效成如下电路图：



- ◆ 在上面的等效电路中， V_{ge} 为半桥电路产生的电压， V_{oe} 为变压器主控制端产生的电压。这两个电压可以通过傅里叶分析法计算，负载电阻 R_e 为外接负载等效电阻，可以通过下式计算：

$$R_e = \frac{8}{\pi^2} n^2 R$$

- ◆ 根据等效电路，转换器在不同开关频率下的增益可以通过下式计算得出：

$$\frac{V_o}{V_{DC}/2} = \frac{\frac{j\omega L_m R_e}{j\omega L_m + R_e}}{\frac{j\omega L_m R_e}{j\omega L_m + R_e} + \frac{1}{j\omega C_r} + j\omega L_r}$$

在上式中 $V_{DC}/2$ 为半桥结构引起的等效输入电压。

6.2 可调整的死区时间

- ◆ 谐振半桥转换器依靠 mos 管关断时的谐振回路电流来实现软开启，同时降低开关的耗能。高关断电流可以提供更多的能量来消除结电容，但是开关能耗相对高一些。低的关断电流比较节能，但是需要较长的时间来消除结电容来实现软开关。选择适当的死区时间，为了维持零电压开关，关断电流必须为最小值，这样系统将达到最佳性能。

- ◆ GC25600B 可以通过 DT 引脚接地，并在 DT 引脚和地端接入电阻来获得合适的死区时间。比如，内部电压为 2.25V，则流过电阻的电流可以用来设置死区时间：

$$T_d = 20\text{ns} + R_{dt} \times 24\text{ns}/K \Omega$$

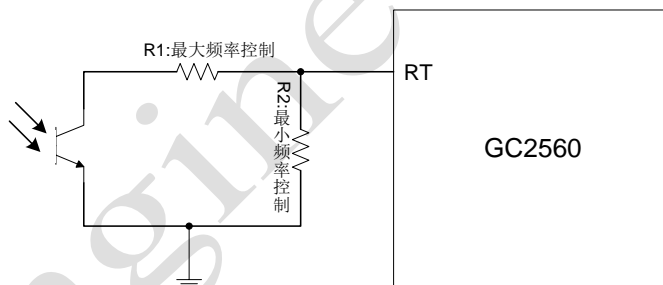
- ◆ 为了防止 DT 与地端直接接触而引起击穿，2 门级驱动输出的最小死区时间为 120ns。所以小于 120ns 的死区时间设置，也都会默认为 120ns。

6.3 振荡器

- ◆ 对于变化的开关频率控制，GC25600B 主要是依靠内部振荡器来改变开关频率。振荡器由引脚 RT 的输出电流控制。除了在软启动期间，门级信号频率和 RT 引脚输出电流之间的关系可以用下式表示：

$$f_s = \frac{1}{2 \frac{6\text{ns} \times 1\text{A}}{I_{RT}} + 150\text{ns}} \approx I_{RT} \times 83\text{Hz}/\mu\text{A}$$

- ◆ 由上式来看，开关频率与电流近似于正比关系，那么通过设置 RT 引脚输出电流的大小就可以很简单的控制转换器开关的频率。下图所示，RT 引脚与地之间有两个支路：RT 引脚和地端之间接入电阻 R2 来控制最小电流，RT 和地端之间接入电阻 R1 和光耦合三极管来控制最大电流。



- ◆ 限流电阻的大小可以根据下面的方程式计算得出：

$$I_{f \max} = \frac{6\text{ns}}{\frac{1}{2f_{\max}} - 150\text{ns}}$$

$$I_{f \min} = \frac{6\text{ns}}{\frac{1}{2f_{\min}} - 150\text{ns}}$$

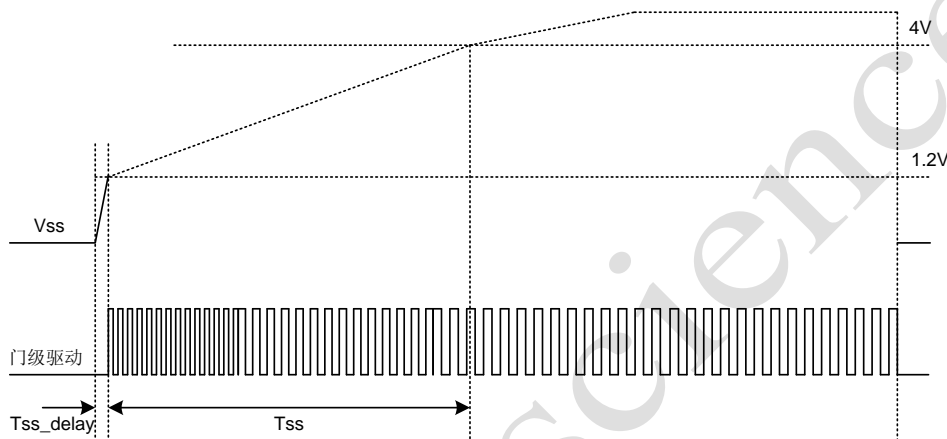
$$I_{f \max} = 2.5V \left(\frac{1}{R_1} + \frac{1}{R_2} \right)$$

$$I_{f \min} = \frac{2.5V}{R_2}$$

6.4 软启动

◆ 在开始运行到故障排除期间，软启动用来防止谐振回路过大的电流以及保证零电压开关（ZVS）。在软启动期间，开关频率增加。可以通过在引脚 SS 和地端之间接入电容来编程软启动的运行时间。

◆ 软启动引脚 SS 也可以承担器件开关控制的角色。将 SS 引脚的电压下拉到 1V 以下，可以关断器件。当下拉动作被移除，SS 引脚端的电压会因为内部电流的充电而升高。当 SS 引脚电压大于 1.2V，器件开始产生门级驱动信号，进入软启动模式。软启动的时间顺序如下图所示：



◆ 为了防止开指令和感知门级驱动信号之间的时间过长，SS 引脚的电流被设置成两个不同的等级。当 SS 引脚电压低于 1.2V，输出电流为 175μA，这个电流会对软启动引脚连接的电容充电，使得软启动引脚的电压在短时间内升至 1.2V，减少了延迟时间。延迟时间可以通过下式计算得出：

$$t_{SS_delay} = \frac{1.2V}{175\mu A} \times C_{SS}$$

◆ 软启动期间的开关频率由 RT 引脚的输出电流以及 SS 引脚的电压共同决定。开关频率可以通过下式计算得出：

$$f_s = \frac{1}{2} \frac{1}{\frac{6ns \times 1A}{I_{RT} + \left(1.81mA - \frac{V_{SS}}{2.2k\Omega}\right)} + 150ns}$$

◆ SS 引脚的电压达到 4V 时，软启动运行结束，开关频率达到 RT 电流所对应的频率，SS 引脚电压从 1.2V 升至 4V 所需要的充电时间被定义为软启动的运行时间，通过下式可计算得出：

$$t_{SS} = \frac{2.8V}{5\mu A} \times C_{SS}$$

◆ 为了保证操作的可靠性，门级驱动在 GD2 上升沿时重新启动，这样来防止系统在运行期间的突发事件。

6.5 触发模式操作

◆ 在轻负荷期间，谐振转换器会增加其开关频率，来维持一定的输出电压。但是由于变压器寄生电容和整流二极管的结电容产生的鸣声，能量会直接通过电容加到负载端。当该能量大于负载最大值，输出电压会大于额定电压。这种情况下，增加开关频率将不会有明显的帮助，因为能量并不是通过电源加到负载上的。

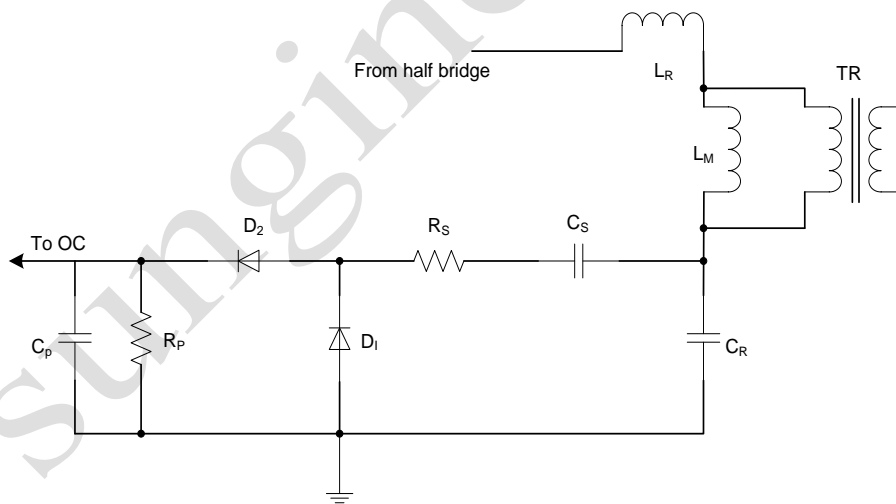
◆ 这种情况下，为了防止输出电压超出额定电压，GC25600B 设计了触发模式操作功能。当操作系统要求开关频率大于 380KHz，门级驱动关断，同时电源关闭来停止开关运行。当输出电压下降，控制系统要求开关频率少于 350KHz，门级驱动和电源会重新恢复启动。这样输出电压为额定电压。

◆ 限制开关最大频率小于 380KHz 时，触发模式操作将会失效。这种情况下，操作系统永远不会要求开关频率高于 380KHz，触发模式也永远不会被调用。

6.6 过流保护

◆ 防止超负载情况下的电源失效，GC25600B 设计包含一个过流保护功能。过流保护的专用引脚为引脚 OC，引脚 OC 电压大于 1V 时，电源关断。当 OC 端电压小于 0.6V 时，门级驱动恢复，进入软启动程序。为了强调系统的安全，当 OC 端电压大于 2.0V 时，GC25600B 整个系统被锁定。将 VCC 降到 UVLO 水平后，系统重启。

◆ 可以通过下面的电路来探测谐振电容的电压，从而间接的知道电流值。



◆ 上图探测电流的方法涉及的一般概念为：通过谐振电容的交流电压与负载电流成比例。

◆ 根据 FHA 模式，谐振电容交流部分的峰值电压可以根据下式计算得出：

$$V_{Cr_pk} = \frac{4}{\pi} nV \left| \frac{jf_n L_n Q_e + 1}{f_n^2 L_n} \right|_o$$

◆ 因此，在最小开关频率和最大负载时，谐振电容电压值最大。根据上式，电流测试电路的各个部分的值可以被计算出来。由于 FHA 模式的特性，最终的电路参数需要实际测量来进行验证。

参数名	功能	设计公式
R_S	通过谐振电容传输交流电压到电流源	$R_r = \frac{V_{Cr(max)}^2}{2P_{R_S(max)}}$
C_S	闭锁谐振电容的直流电压	$C_S = \frac{10}{R_S f_{min}}$
R_P	电流源负载电阻	$R_P = \frac{R_S}{V_{Cr(pk(max))} \pi}$
C_P	过滤电容	$C_P = \frac{10}{R_P f_{min}}$

6.7 门级驱动

◆ 将近 50%的工作周期方波电压控制板桥谐振转换器。这样允许半桥结构很容易就被门级变压器驱动。与半桥驱动器件相比，门级变压器驱动可以提供稳定而可靠的解决方案：

- 消除门级驱动电源的需求。
- 使布局布线更加简单。
- 防止变压器短接而引起的击穿。
- 没有栓锁效应

◆ GC25600B 集成了 0.4A 和 0.8A 两个门级驱动器机制，来驱动门级变压器。

◆ 对于 LLC 谐振转换器，门极驱动器信号必须精确对称，否则，该谐振槽操作将是对称的。由于输出端整流器的存在，负载电流的分配会失去平衡。因此要求在设计时要特别注意电源和热量的管理。

◆ GC25600B 的门级输出的匹配误差仅有 50ns，可以用精确平衡来形容这个结果。虽然门级驱动信号十分对称，但是为了保险起见，还是建议在门级驱动变压器的初级端插入隔直流电容器，来防止变压器瞬间饱和。

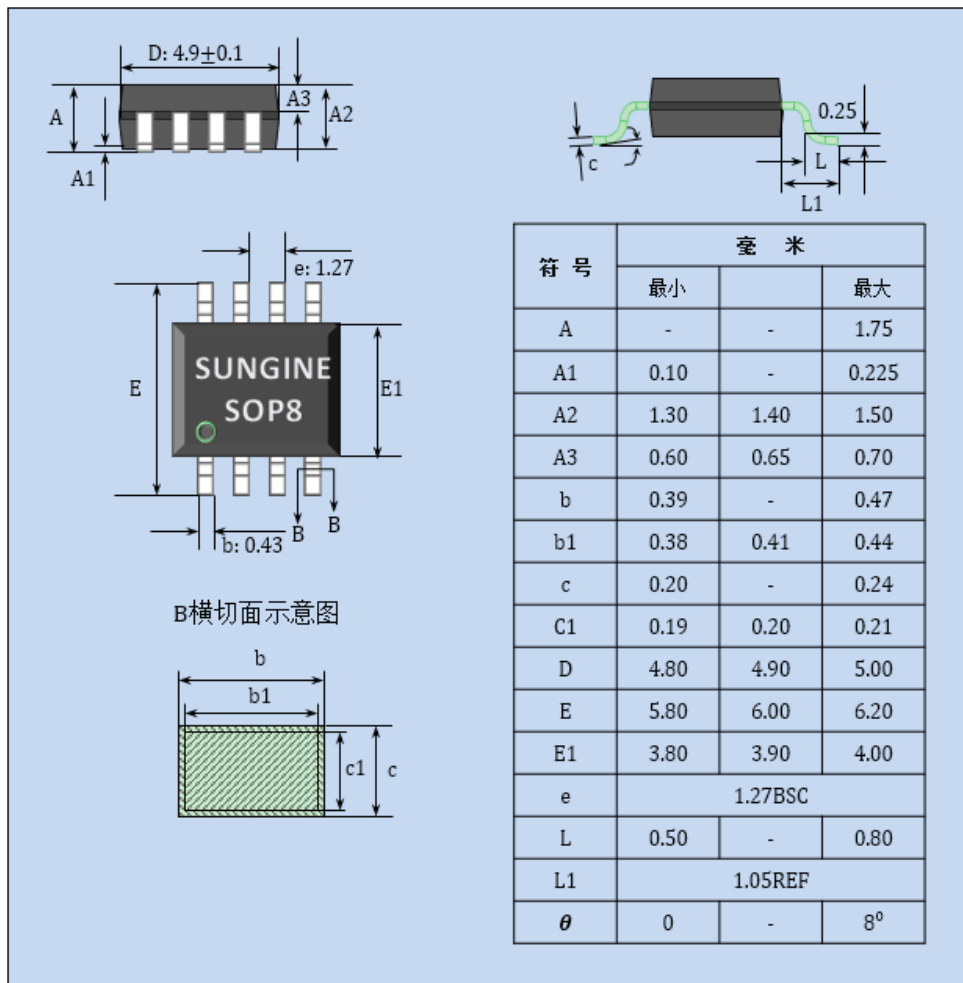
6.8 VCC

◆ 连接调制偏置电源到 VCC 引脚。当 VCC 到达 10.5V，器件将被启动，紧接着故障状态被清除，门驱动伴随着软启动开始。当 VCC 下降到低于 9.5V 时，器件进去 UVLO 保护模式，两个门驱动被下拉。当 VCC 上升到 20V 以上时，器件进入过压保护模式，整个器件停止工作，同时门驱动被下拉。器件可以在 VCC 降到 18V 以下时伴随着软启动从过压保护恢复到正常工作状态。

6.9 过温保护

◆ GC25600B 持续感知其结温度，当结温度达到 160°C 以上时，进入过温保护模式，两个门驱动被下拉。当结温度降至 140°C 以下时，门驱动会伴随着软启动重新启动。

✎ 封装尺寸图



✎ 订货信息

产品型号	供货方式
GC25600BP	SOP8L 封装, 塑管, 每管 100 只