



音调译码器

1. 概述

LM567A 是一款通用音调译码器。当输入信号频率在通频带范围内时，电路中开关三极管与地饱和导通，表现出对指定频率范围的输入正弦信号的选通功能。该电路由 I 和 Q 检测器组成，由压控振荡器驱动，该振荡器决定了译码器的中心频率。用外部元件来分别设置中心频率，频带宽度和输出延迟。

2. 特性

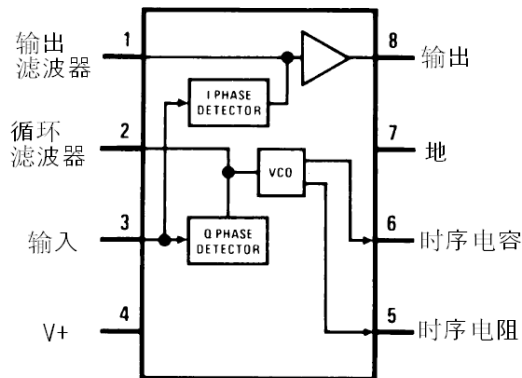
- ◆ 用外部电阻可调节的频率范围达到 20 /1
- ◆ 与逻辑电路兼容的输出端具有 100mA 的电流吸收能力
- ◆ 频带带宽调整范围： 0 ~ 14%
- ◆ 对频带外的信号和噪音具有很高的抑制能力
- ◆ 对伪信号免疫
- ◆ 高稳定的中心频率
- ◆ 中心频率调整范围 0.01 Hz ~ 500KHz

3. 应用

- ◆ 接触式音调译码
- ◆ 内部精密振荡器
- ◆ 频率监测和控制
- ◆ 宽频 FSK 解调器
- ◆ 超声波控制
- ◆ 载波电流远程控制
- ◆ 通信分区译码器



4. 连接框图



5. 绝对最大值 (Note 1)

电源电压	9V
功耗 (Note 2)	1100mW
V8	15V
V3	-10V
V3	V4 + 0.5V
贮存温度范围	-65°C to +150°C

6. 工作温度范围

LM567A	-0°C to +70°C
--------	---------------

7. 焊接信息

双列直插 焊接 (10 秒)	260°C
SOP 封装 回流焊 (60 秒) 红外加热 (15 秒)	215°C 220°C

8. 电参数

交流测试电路, $T_A = 25^\circ\text{C}$, $V^+ = 5\text{V}$



参数	条件	LM567			LM567C/LM567CM			单位
		Min.	Typ.	Max.	Min.	Typ.	Max.	
电源电压范围		4.75	5.0	9.0	4.75	5.0	9.0	V
静态电源电流	RL = 20k		6	8		7	10	mA
动态电源电流	RL = 20k		11	13		12	15	mA
输入阻抗		18	20		15	20		KΩ
输入最小可检测电压	IL = 100mA, fi = fo		20	25		20	25	mVrms
输出为0时最大输入电压	IC = 100mA, fi = fo	10	15		10	15		mVrms
最大同步带外信号与带内信号的比率			6			6		dB
最小输入信号与宽带噪音的比率	Bn = 140KHz		-6			-6		dB
最大可测频带宽度		12	14	16	10	14	18	% of fo
最大可测频带倾斜度			1	2		2	3	% of fo
最大可测带宽随温度的变化			±0.1			±0.1		%/°C
最大可测带宽随电源电压的变化	4.75 - 6.75V		±1	±2		±1	±5	%V
最大中心频率		100	500		100	500		KHz
中心频率稳定性 (4.75~5.75V)	0 < TA < 70 -55 < TA < +125		35± 60 35± 140			35±60 35± 140		ppm/°C ppm/°C
中心频率相对于电源电压的变化	4.75V~6.75V 4.75V~9V		0.5	1.0 2.0		0.4 2.0	2.0 2.0	%/V %/V
最快开-关循环比率			fo/ 20			fo/ 20		
输出漏电流	V8 = 15V		0.01	25		0.01	25	uA
输出饱和电压	ei = 25mV, I8 = 30mA ei = 25mV, I8 = 100mA		0.2 0.6	0.4 1.0		0.2 0.6	0.4 1.0	V
输出下降沿时间			30			30		ns
输出上升沿时			150			150		ns



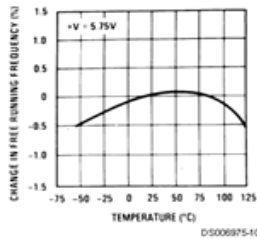
间							
---	--	--	--	--	--	--	--

Note 1: “绝对最大值”是指临界状态,在此数值下不能保证电路的安全使用。“工作温度范围”是指商业品封装和考核条件下可工作的限值。对于工业品,军品封装和考核条件下的限值分别对应: $-40^{\circ}\text{C} - +85^{\circ}\text{C}$, $-55^{\circ}\text{C} - +125^{\circ}\text{C}$ 。“电参数”表提供了电路实际的工作状态。

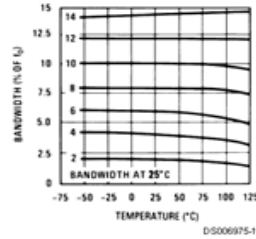
Note 2: LM567 最大的结点温度是 150°C 。器件封装为 T0-5 时,热阻抗额定值为 $150^{\circ}\text{C}/\text{W}$, 结点周围还是 $45^{\circ}\text{C}/\text{W}$, 只对于该种封装形式。器件封装为 DIP 时,热阻抗额定值为 $110^{\circ}\text{C}/\text{W}$, 结点周围同等。器件封装为 SOP 时,热阻额定值为 $160^{\circ}\text{C}/\text{W}$, 结周围。

9. 典型性能曲线

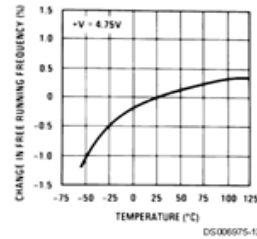
Typical Frequency Drift



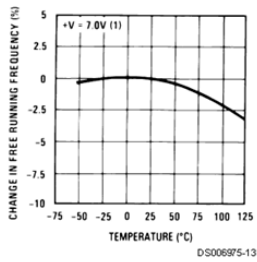
Typical Bandwidth Variation



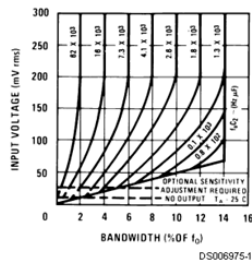
Typical Frequency Drift



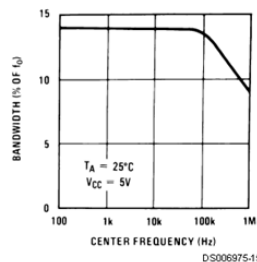
Typical Frequency Drift



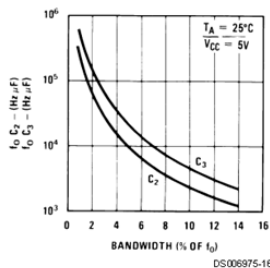
Bandwidth vs Input Signal Amplitude



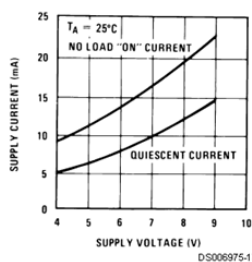
Largest Detection Bandwidth



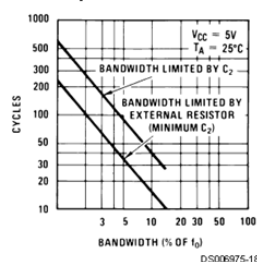
Detection Bandwidth as a Function of C_2 and C_3



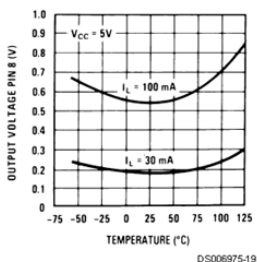
Typical Supply Current vs Supply Voltage



Greatest Number of Cycles Before Output



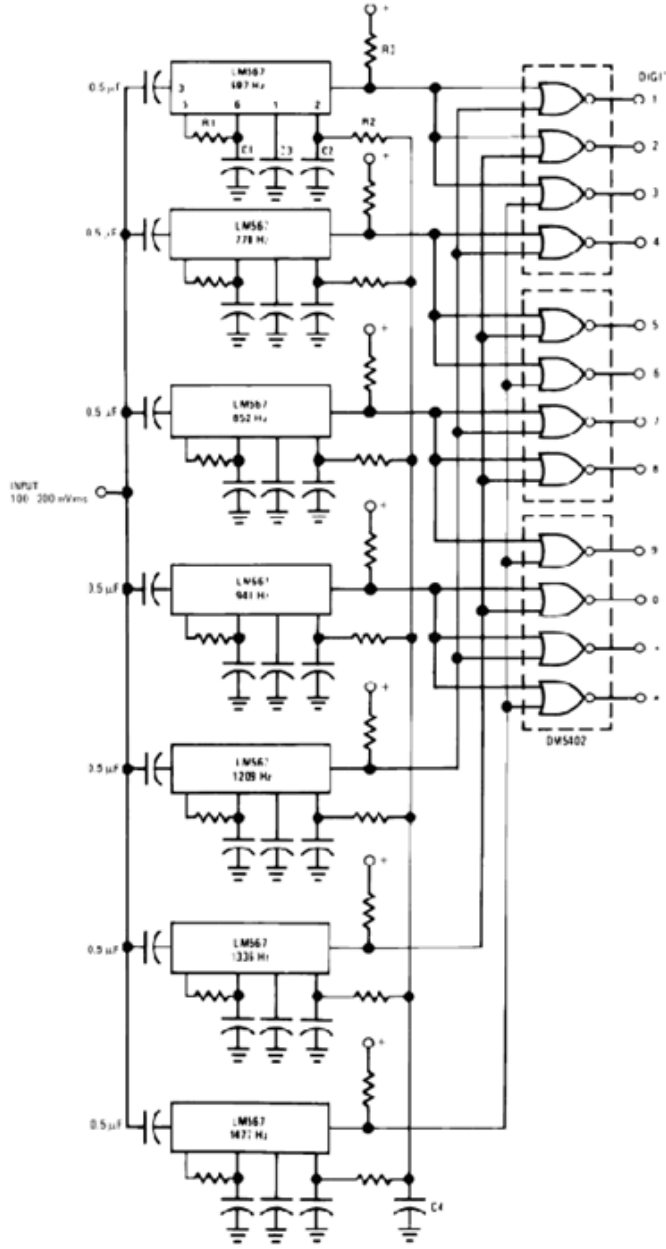
Typical Output Voltage vs Temperature





10. 典型应用

接触式音频译码器



00000700

元件典型值

R1 6.8 ~ 15K

R2 4.7K

R3 20K

C1 0.10 uF

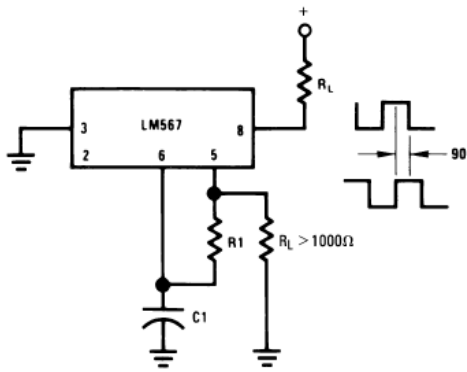
C2 1.0uF 6V

C3 2.2uF 6V

C4 250uF 6V

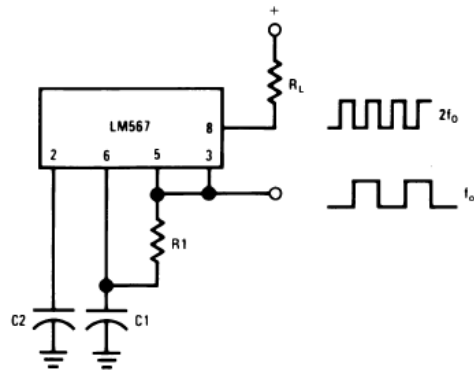


Oscillator with Quadrature Output



DS00697 5-6

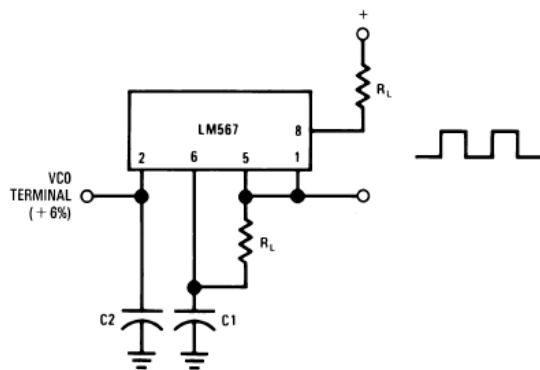
Oscillator with Double Frequency Output



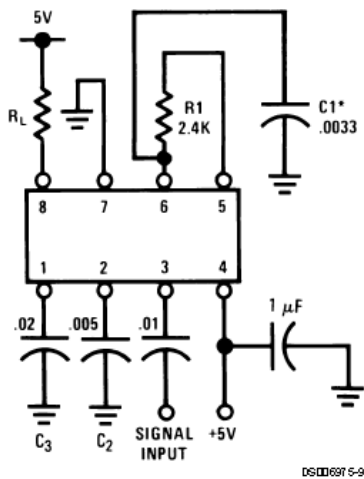
DS00697 5-7

Connect Pin 3 to 2.8V to Invert Output

Precision Oscillator Drive 100 mA Loads



11. AC 测试电路



DS00697 5-9

$$f_i = 100\text{KHz} + 5\text{V}$$

注释: $f_o = 100\text{ KHz}$



12. 应用说明

音调译码器的中心频率约等于压控振荡器的工作频率。公式为： $F_0 \cong \frac{1}{1.1R1C1}$

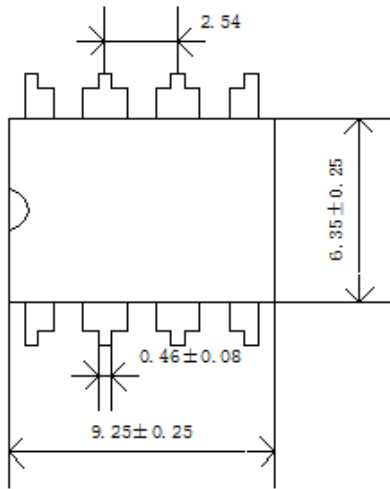
滤波器的频带宽度近似公式为： $BW=1070 \sqrt{\frac{V_i}{f_{oc2}}}$ in % of f。

当 V_i 为输入电压， $V_i \leq 200\text{mV}$

$C2$ 为管脚 2 的电容值（单位为 μF ）

13. 封装信息

DIP8 封装尺寸图



14. 订货信息

产品型号	供货方式
XXXX	DIP8 引脚封装，塑管，每管 50 只

15. 文档修改记录

更改版本	更改内容（每行一项）	更改日期&更改者（简写）
V11	添加订货信息	20130315 by anyh

16. 文档信息

创建日期：2008-5-14